

ジュンフロン® チューブ (ふっ素ポリマーチューブ)

JUNFLON® Tube(Fluoropolymer Tube)

Features

特長

- 耐熱，耐寒性が特にすぐれています。
無負荷連続使用温度 PFA$-65\sim+260^{\circ}\text{C}$
FEP$-65\sim+200^{\circ}\text{C}$
Excellent heat and cold resistance.
Temperature range for continuous no-load use
PFA$-65\sim+260^{\circ}\text{C}$
FEP$-65\sim+200^{\circ}\text{C}$
- ほとんどの化学薬品，溶剤に対して不活性です。
Inactive in regard to almost chemicals or solvents.
- 耐候性にすぐれ経年変化がありません。
Excellent resistance to weather and it does not change with age.
- ほとんどのものが付着しにくく，たとえ付着しても容易にとれます。
Almost nothing sticks to it, and even if it does, it is easily removed.
- 難燃性です。
Flame-resistant.
- 電気的特性がすぐれています。
Excellent electrical characteristics.
- 有毒物質溶出のおそれがありません。
No risk of elution of poisonous substances.

Uses

用途

- 腐食性流体移送用チューブ
Tubes for transporting corrosive fluids
- 溶剤・薬液移送用チューブ
Tubes for transporting solvents or chemicals
- 粘着性流体移送用チューブ
Tubes for transporting viscous fluids
- 食品プラント用チューブ
Tubes for food plants
- 各種液体移送用チューブ
Tubes for transporting various types of liquid
- 耐熱，高絶縁，高周波特性を必要とする各種機器
Various types of equipment which require heat resistance, high insulation and high frequency characteristics.

種類・仕様 Type・Specifications

種類 / TYPE	形状 SHAPE	使用流体 FLUID TO BE USE	使用温度範囲 WORKING TEMPERATURE RANGE	最高使用圧力*1 MAX. WORKING PRESSURE	適用継手 APPLICABLE FITTING	使用流体 FLUID TO BE USE	継手ページ FITTING PAGE
ジュンフロンPFAチューブ Junflon PFA tube	ストレート Straight	空気・水・ 腐食性流体等 Air, water, Corrosive fluids, etc.	-65~+180°C	寸法表参照 Refer to table of Part No.	ジュンロンステンレス継手 Stainless Fitting	空気・水・ 腐食性流体等 Air, water, Corrosive fluids, etc.	128~137
ジュンフロンFEPチューブ Junflon FEP tube	ストレート Straight	空気・水・ 腐食性流体等 Air, water, Corrosive fluids, etc.	-65~+150°C	寸法表参照 Refer to table of Part No.	ジュンロンステンレス継手 Stainless Fitting	空気・水・ 腐食性流体等 Air, water, Corrosive fluids, etc.	128~137
ジュンフロンFT (PFAコイルチューブ) Junflon FT (PFA coil tube)	コイル Coil	空気・水・ 腐食性流体等 Air, water, Corrosive fluids, etc.	-65~+180°C	寸法表参照 Refer to table of Part No.	ジュンロンステンレス継手 Stainless Fitting	空気・水・ 腐食性流体等 Air, water, Corrosive fluids, etc.	128~137

※1 寸法表記載の最高使用圧力は，空気（ガス）・23℃における圧力です。
流体・温度によって変化しますので，64ページを参照し，
空気（ガス）：温度別破壊圧力の1/4以下
液体：温度別破壊圧力の1/6以下の圧力でご使用下さい。

柔軟性：PFA=FEP

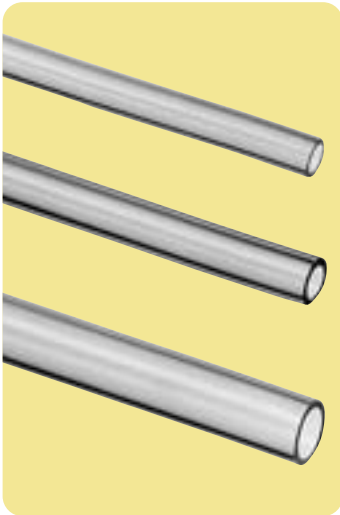
※1 The maximum working pressure stated in the table of parts number pressure for air (gas) at 23°C.
As the pressure changes depending on the fluid and temperature, please refer to page 64, and use at the following pressures :
Air (Gas) : Below 1/4 of burst pressure by a certain temperature.
Fluids : Below 1/6 of burst pressure by a certain temperature.

Flexibility : PFA=FEP

PFA

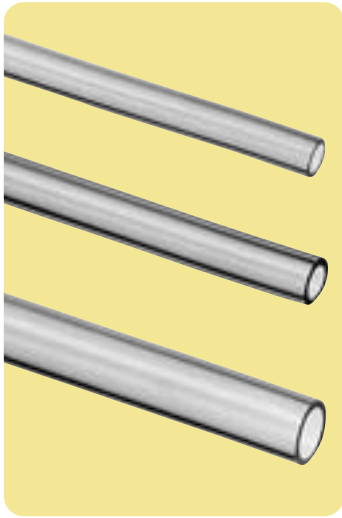
ジュンフロン® PFAチューブ(フッ素ポリマーチューブ)

JUNFLON® PFA Tube (Fluoropolymer tube)



部品番号 PART NO.	チューブ寸法 TUBE SIZE 外径×内径 O.D. (mm)×I.D. (mm)	破壊圧力 BURST PRESSURE 23°C (MPa)	最高使用圧力 MAX.WORKING PRESSURE 23°C (MPa)	最小曲げ半径 MIN.BENDING RADIUS (mm)	標準条長 STANDARD LENGTH (m)
TA040	4 × 2	9.8	<2.4	10	20・100
TA060	6 × 4	6.8	<1.6	20	20・100
TA080	8 × 6	4.4	<1.0	40	20・100
TA100	10 × 8	3.4	<0.78	70	20・100
TA120	12 × 10	2.9	<0.68	120	20・100
TA160	16 × 13	3.3	<0.82	140	20・100
TA190	19 × 16	2.5	<0.60	200	20・ 50
TA250	25 × 22	1.9	<0.48	360	20・ 50
TA1/8G	3.18× 1.65	9.3	<2.3	10	20・100
TA1/4G	6.35× 3.96	6.8	<1.6	20	20・100
TA3/8G	9.53× 6.35	5.8	<1.4	35	20・100
TA1/2G	12.70× 9.53	4.2	<0.98	75	20・100
TA3/4G	19.05×15.88	2.7	<0.68	180	20・100

- 標準色：半透明（自然色）/Standard color : translucent (natural)
- チューブ内径φ8~100mm,肉厚30~100μmの極薄肉チューブや,表記以外のサイズも対応可能です。当社にお問い合わせ下さい。/For other size, please consult us.
- クリーン対応について（受注生産品）/Clean specification (Products produced after receiving order)
PFAチューブはクリーンルーム内での製造及び梱包が可能です。次の部品番号例のようにお問合せ下さい。
This PFA tube can be manufactured in a clean room and be packed at there. Please inquire like the following example of the part number.
【部品番号例】 TAC120（受注生産品）



部品番号 PART NO.	チューブ寸法 TUBE SIZE 外径×内径 O.D. (mm)×I.D. (mm)	破壊圧力 BURST PRESSURE 23°C (MPa)	最高使用圧力 MAX.WORKING PRESSURE 23°C (MPa)	最小曲げ半径 MIN.BENDING RADIUS (mm)	標準条長 STANDARD LENGTH (m)
TF085	4 × 2	9.8	<2.4	10	20・100
TF145	6 × 4	6.8	<1.6	20	20・100
TF185	8 × 6	4.4	<1.0	40	20・100
TF205	10 × 8	3.4	<0.78	70	20・100
TF225	12 × 10	2.9	<0.68	120	20・100
TF260	16 × 13	3.3	<0.82	140	20・100
TF1/ 8	3.18× 2.36	4.4	<1.0	16	20・100
TF1/ 4	6.35× 4.57	4.4	<1.0	28	20・100
TF5/16	7.94× 5.90	4.4	<1.0	40	20・100
TF3/ 8	9.53× 6.99	4.4	<1.0	46	20・100
TF1/ 2	12.70× 9.56	4.4	<1.0	75	20・100

- 標準色：半透明（自然色）/Standard color : translucent (natural)
- TF1/8～TF1/2用 継手はジュンフロンステンレス継手インチシリーズが対応致します。/Stainless fitting (inch series) are suitable to be used as fitting for TF1/8～TF1/2.
- チューブ内径φ8～100mm,肉厚30～100μmの極薄肉チューブや,表記以外のサイズも対応可能です。当社にお問い合わせ下さい。/For other size, please consult us.

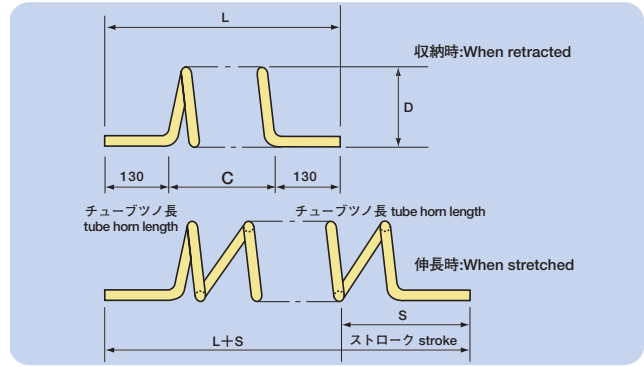
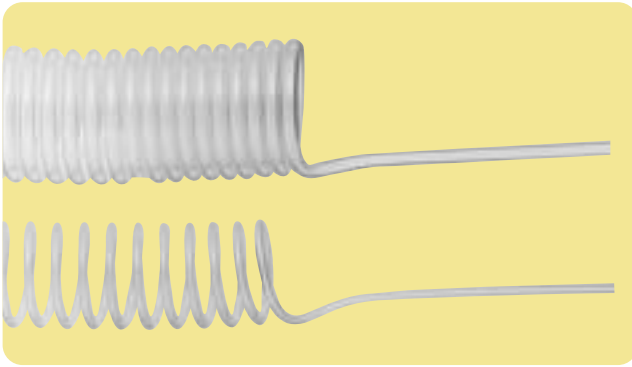
部品番号 PART NO.	チューブ寸法 TUBE SIZE 外径×内径 O.D. (mm)×I.D. (mm)	標準条長 STANDARD LENGTH (m)	部品番号 PART NO.	チューブ寸法 TUBE SIZE 外径×内径 O.D. (mm)×I.D. (mm)	標準条長 STANDARD LENGTH (m)
TF010	0.9 × 0.4	100	TF150	5.5 × 4.5	50
TF020	1.0 × 0.5	100	TF160	6.0 × 5.0	50
TF030	1.25 × 0.65	100	TF165	7.0 × 5.0	50
TF040	1.4 × 0.8	100	TF170	6.5 × 5.5	50
TF050	1.8 × 1.0	100	TF180	7.0 × 6.0	50
TF060	2.0 × 1.2	100	TF190	8.0 × 7.0	50
TF070	2.3 × 1.5	100	TF200	9.0 × 8.0	10
TF080	2.6 × 1.8	100	TF210	10.0 × 9.0	10
TF090	2.9 × 2.1	100	TF215	11.0 × 9.0	10
TF100	3.2 × 2.4	100	TF220	11.0 × 10.0	10
TF110	3.6 × 2.8	100	TF230	12.0 × 11.0	10
TF120	4.2 × 3.2	100	TF235	13.0 × 11.0	10
TF130	4.6 × 3.6	100	TF240	13.0 × 12.0	10
TF140	5.0 × 4.0	50	TF245	14.0 × 12.0	10

- 標準色：半透明（自然色）/Standard color : translucent (natural)
- チューブ内径φ8～100mm,肉厚30～100μmの極薄肉チューブや,表記以外のサイズも対応可能です。当社にお問い合わせ下さい。/For other size, please consult us.

FT

ジュンフロン® FT(PFAふっ素ポリマーコイルチューブ)

JUNFLON® FT(PFA Fluoropolymer coil tube)



- 標準色：半透明（自然色）/Standard color : translucent (natural)
- 右記以外のチューブの寸法、巻径、長さ、形状についてはご相談下さい。
For other sizes, coil diameters, lengths and tube shapes than those given right, please consult us.

部品番号 PART NO.	チューブ寸法 TUBE SIZE 外径×内径 O.D. (mm)×I.D. (mm)	最大使用長 MAX. WORKING LENGTH L+S (m)	コイル寸法 COIL DIMENSIONS (mm)				破壊圧力 BURST PRESSURE 23℃ (MPa)	最高使用圧力 MAX. WORKING PRESSURE 23℃ (MPa)
			L	C	S	D		
FT-04	4×2	0.9	345	85	555	42	9.8	<2.4
FT-06	6×4	0.9	365	105	535	55	6.8	<1.6
FT-08	8×6	0.8	350	90	450	95	4.4	<1.0
FT-10	10×8	0.8	360	100	440	140	3.4	<0.78

TECHNICAL DATA

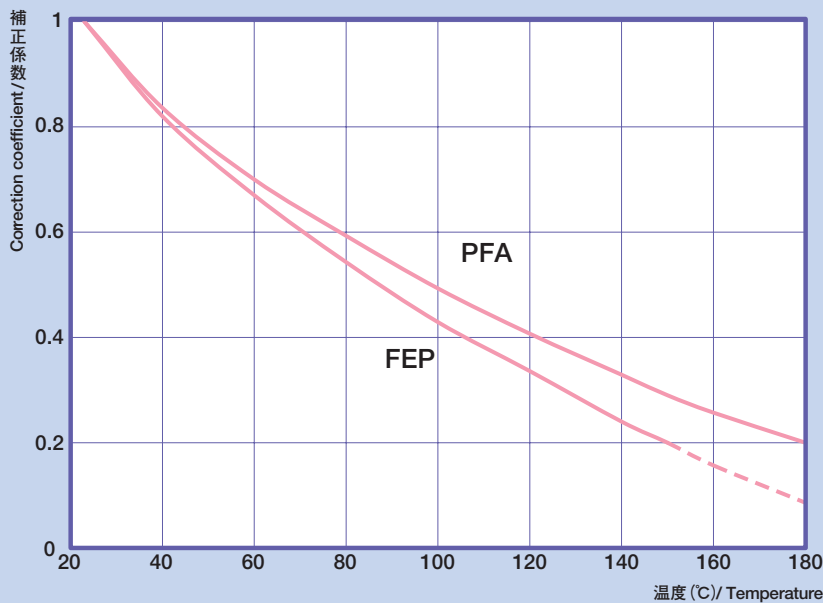
テクニカルデータ

ジュンフロン®チューブの温度別最高使用圧力の計算方法

Method of calculating Max. working pressure by a certain temperature for Junflon® Tube.

ジュンフロンチューブの温度別破壊圧力補正係数グラフ

Graph of burst pressure correction coefficient of Junflon Tube by temperature



[ある温度での破壊圧力]=[23℃における破壊圧力 (表参照)]×[グラフの補正係数]

[Burst pressure at a certain temperature]=[Burst pressure at 23℃(refer to the table of part number)]×[correction factor on graph]

- 使用圧力は気体：温度別破壊圧力の1/4以下、液体：温度別破壊圧力の1/6以下の圧力でご使用下さい。

The pressure used should be, Gas : Below 1/4 of burst pressure by a certain temperature,

Fluid : Below 1/6 of burst pressure by a certain temperature.